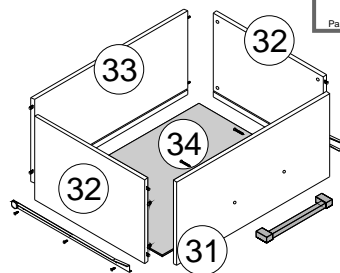
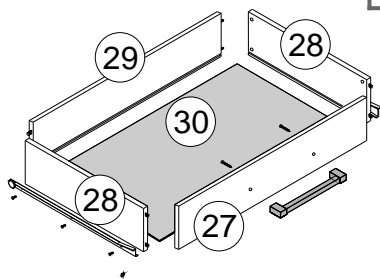


Montagem das Gavetas



RELATÓRIO DE COMPONENTES

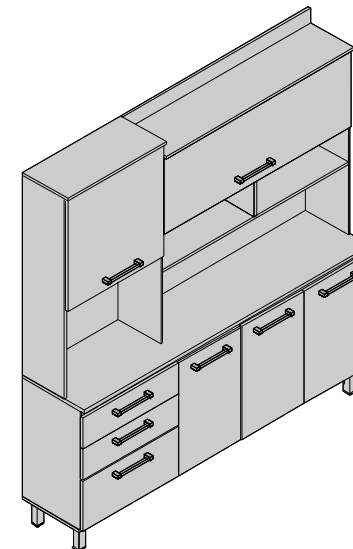
SEQ. MONT.	CÓD	DESCRIÇÃO	QTD	VLM
1	0784	LATERAL ESQUERDA DO GABINETE	1	1
2	3656	BASE	1	1
3	1496	DIVISÓRIA ESQUERDA DO GABINETE	1	2
4	1495	DIVISÓRIA DIREITA DO GABINETE	1	2
5	783	LATERAL DIREITA DO GABINETE	1	2
6	2314	MONTANTE FORNTAL	1	1
7	2314	MONTANTE TRASEIRO	1	1
8	3657	TAMPO	1	1
9	0786	LATERAL ESQUERDA SUPERIOR	1	1
10	1497	DIVISÓRIA SUPERIOR	1	2
11	4368	PRATELEIRA PARAFUSO	1	1
12	3654	CHAPÉU MENOR	1	2
13	0785	LATERAL DIREITA SUPERIOR	1	1
14	3656	BASE DO NICHOS	1	1
15	1494	DIVISÓRIA DO NICHOS	1	2
16	3652	BASE DO ARMÁRIO AEREO	1	1
17	1498	DIVISÓRIA PORTA BASCULANTE	1	2
18	3655	CHAPÉU MAIOR	1	2
19	2923	FUNDO 895X600X3	1	2
20	2923	FUNDO 895X600X3	1	2
21	3918	FUNDO 1125X617X3	1	2
22	3919	FJUNDO 1198X617X3	1	2
23	3926	FUNDO 1198X430X3	1	2
24	5433	PORTA DO GABINETE	1	2
25	5434	PORTA BASCULANTE	1	2
26	5432	PORTA ESQUERDA	1	2
27	6209	FRENTE DE GAVETA	2	2
28	8179	LATERAL DE GAVETA	4	2
29	8180	TRASEIRO DE GAVETA	2	2
30	3915	FUNDO DE GAVETA	2	2
31	6210	FRENTE DO GAVETÃO	1	2
32	8178	LATERLA DO GAVETÃO	2	2
33	8177	TRASEIRO DO GAVETÃO	1	2
34	3915	FUNDO DE GAVETA 561X306X3	1	2
35	2313	SARRAFO DO CHAPÉU	1	1
36	4369	PRATELEIRA S/ FURO	1	1
37	4369	PRATELEIRA S/ FURO MAIOR	1	1



BATROL - Indústria e Comércio e Móveis Ltda.
 Av. Pedro Baso 476 - Recanto Jd. Dalva - 13660-000 - Porto Ferreira - SP - Brasil
 Telefone: PABX (19) 3581-4123 / (19) 3589-5123
 Caixa Postal : 580 CNPJ: 48.024.392/001-55 Insc. Est: 555.011.453.112
 e-mail: batrol@batrol.com.br Site: www.batrol.com.br



SMARTPHONE, TABLET,
 PDAS, E SIMILARES COM
 CONEXÃO COM INTERNET.



Kit Cozinha 5P 3G Inovare

LINHA INOVARE

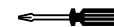
Instruções Gerais:

REVISÃO.: 00 - 01/07/2016

- Para obter uma boa montagem do produto siga corretamente as instruções deste manual.
- Ferramentas para a montagem.



Parafusadeira



Chave
 Phillips



Martelo



Esquadro

Nunca utilize Furadeira para a montagem deste produto.

- 1- Abrir a embalagem e usa-la para forrar o local em que será feita a montagem do produto.
- 2- Separar os acessórios antes de começar a montagem.
- 3- Utilizar somente as ferramentas corretas para a montagem, nunca improvisar ferramentas
- 4- Passe cola em todos os encaixes do produto em que forem colocadas cavilhas.
- 5- Coloque o produto no esquadro antes de pregar os fundos.

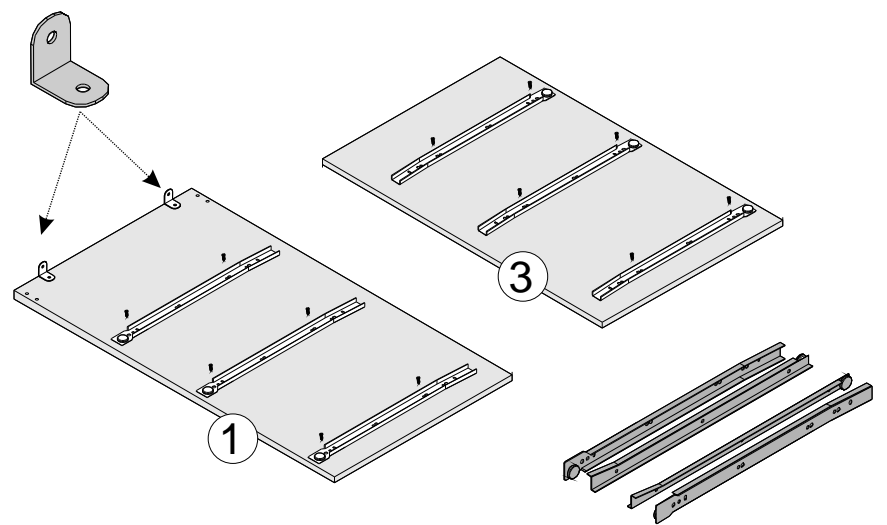
Uso e limpeza.

- Sempre distribuir uniformemente o peso dos objetos pelas gavetas.
- Se for preciso mudar o produto de lugar, faça-o sempre com o produto vazio.
- Para limpeza do produto utilize somente pano seco ou levemente umedecido com água, nunca utilize produtos químicos.

ESQUEMA DE MONTAGEM 08.7030

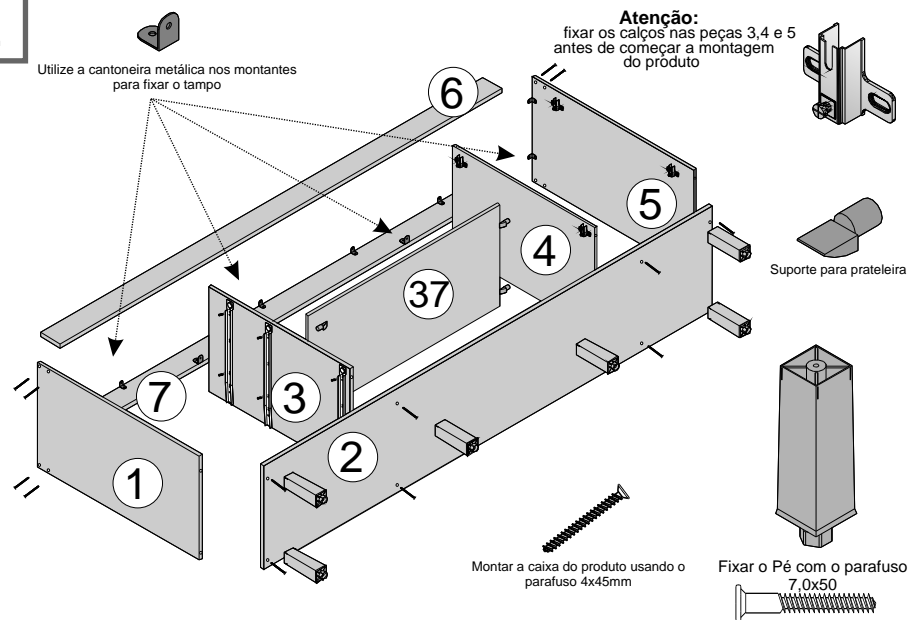
CÓPIA CONTROLADA

1 Prepare as peças **1** e **3** fixando as corrediças e as Cantoneiras metálicas com o parafuso 3,5x12

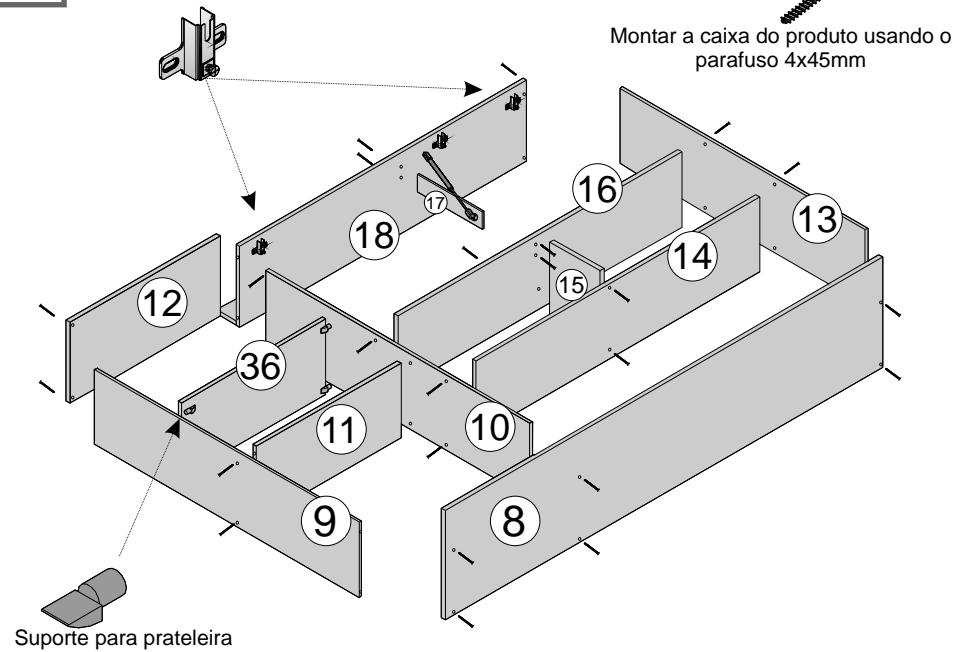


Corrediça Metálica 300mm

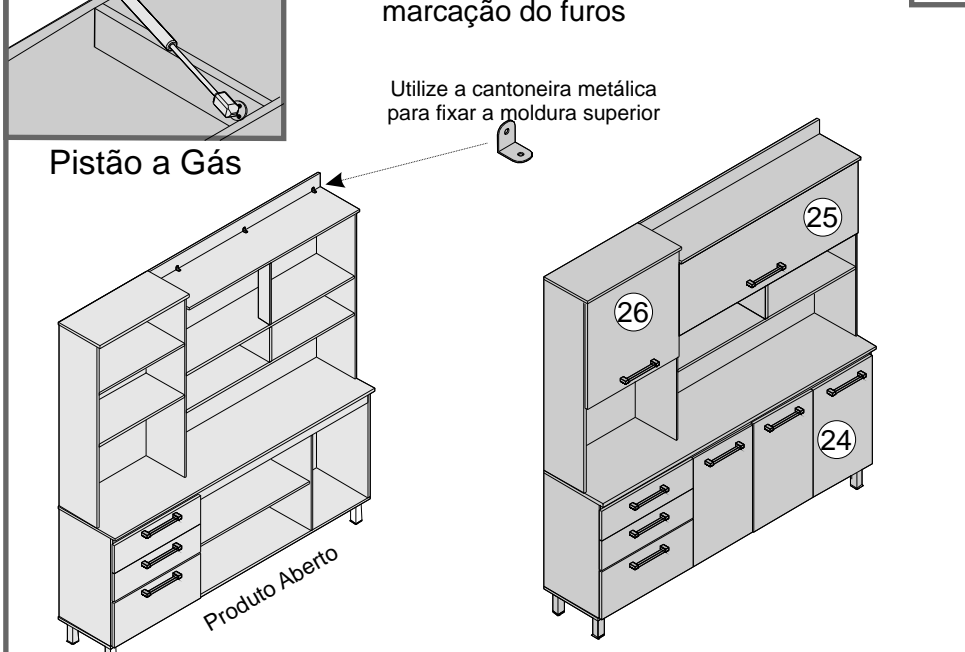
2



2



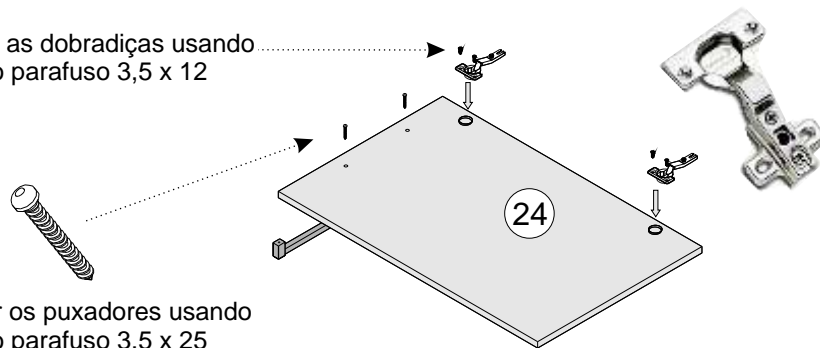
4



5

Montagem da Portas

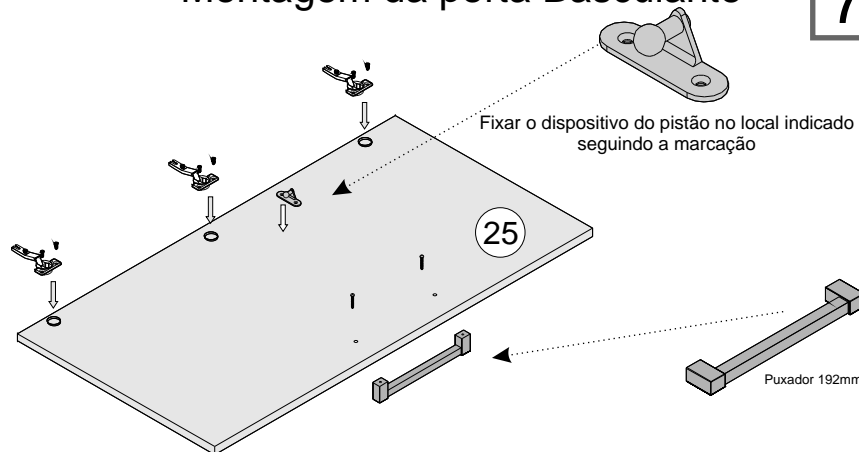
Fixar as dobradiças usando o parafuso 3,5 x 12



Fixar os puxadores usando o parafuso 3,5 x 25

Montagem da porta Basculante

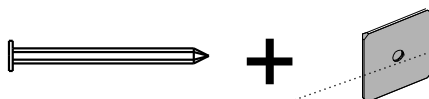
7



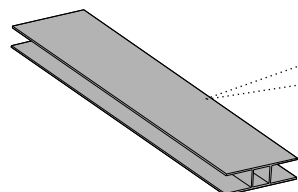
Fixar o dispositivo do pistão no local indicado seguindo a marcação

8

Usar o prego 10 x 10 e a garra metálica para a fixação dos fundos



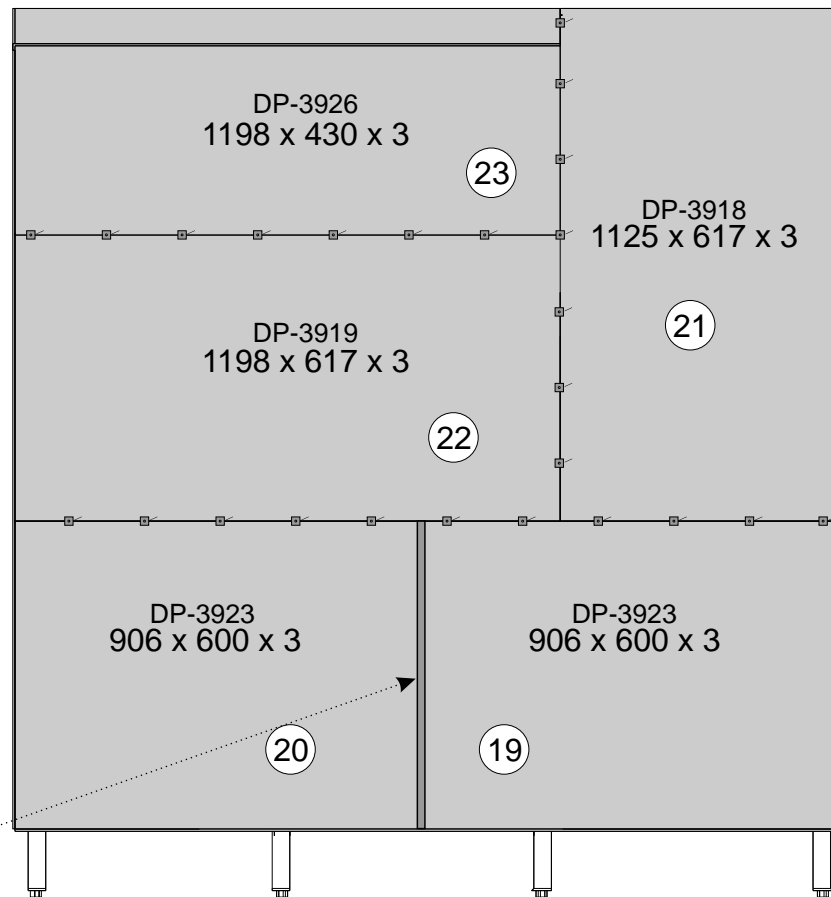
9



Perfil "H" plástico 578mm

6

Montagem dos Fundos



Dimensões do Produto

Altura: 1940mm
 Frente: 1820mm
 Prof. Total: 370mm

Padrões disponíveis:

11 - Branco c/ Veio Cinza
 13 - Branco c/ Veio Cinza Preto c/ Veio Cinza
 75 - Noce Claro / Noce Escuro TX