

Relatório de Componentes

Seq.	Codigo	Descrição	QTD	VLM
01	TX-0768	LATERAL ESQUERDA	1	1
02	TX-3666	BASE CRIADO	1	1
03	TX-0767	LATERAL ESQ/DIR INFERIOR	1	1
04	TX-2323	RODAPÉ	1	2
05	TX-3666	TAMPO DAS GAVETAS	1	2
06	TX-4351	PRATELEIRA ESQ/DIR CANTO	1	2
07	IR-3647	CHAPÉU	1	1
08	TX-0769	LATERAL DIREITA	1	1
09	TX-3666	BASE CRIADO	1	2
10	TX-0767	LATERLA ESQ/DIR INFERIOR	1	2
11	TX-2323	RODAPÉ	1	2
12	TX-3666	TAMPO DAS GAVETAS	1	2
13	TX-4351	PRATELEIRA ESQ/DIR CANTO	1	2
14	IR-3648	BASE COM CANAL	1	1
15	IR-1487	DIVISÓRIA SUPEIROR	1	2
16	DI-3932	FUNDO DO PRODUTO	2	2
17	TX-0770	CABACEIRA	2	1
18	01-3982	JUNÇÃO DE FERRO	4	2
19	IR-8068	LATERAL DE GAVETA	4	2
20	IR-8182	TRASEIRO DE GAVETA	2	2
21	DI-3931	FUNDO DE GAVETA	2	2
22	TX-6211	FRENTE DE GAVETA	2	2
23	TX-5427	PORTA DE CORRER	2	2
24	TX-2324	MOLDURA SUPERIOR	1	1
24A	TX-2301	MOLDURA INFERIOR	1	1
25	IR4352	PRATELEIRA SEM FURO	1	2



BATROL - Indústria e Comércio e Móveis Ltda.
 Av. Pedro Baso 476 - Recanto Jd. Dalva - 13660-000 - Porto Ferreira - SP - Brasil
 Telefone: PABX (19) 3581-4123 / (19) 3589-5123
 Caixa Postal : 580 CNPJ: 48.024.392/001-55 Insc. Est: 555.011.453.112
 e-mail: batrol@batrol.com.br Site: www.batrol.com.br



SMARTPHONE, TABLET,
 PDAS, E SIMILARES COM
 CONEXÃO COM INTERNET.

Dimensões do Produto

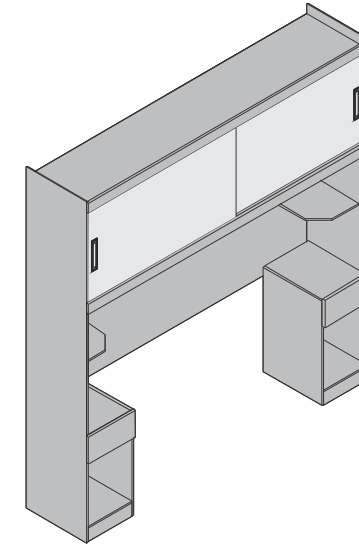
Altura: 2173mm

Frente: 2100mm

Prof. Total: 465mm

Padrões disponíveis:

77 - Noce Escuro Tx



GRPA PONTE 2P 2G C/ CABECEIRA

LINHA GÊNIOVA - PLUS

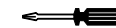
Instruções Gerais:

REVISÃO.: 02 - 06/10/2016

- Para obter uma boa montagem do produto siga corretamente as instruções deste manual.
- Ferramentas para a montagem.



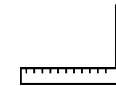
Parafusadeira



Chave
 Phillips



Martelo



Esquadro

- 1- Abrir a embalagem e usa-la para forrar o local em que será feita a montagem do produto.
 - 2- Separar os acessórios antes de começar a montagem.
 - 3- Utilizar somente as ferramentas corretas para a montagem, nunca improvisar ferramentas
 - 4- Passe cola em todos os encaixes do produto em que forem colocadas cavilhas.
 - 5- Coloque o produto no esquadro antes de pregar os fundos. Uso e limpeza.
- Sempre distribuir uniformemente o peso dos objetos pelas gavetas.
 - Se for preciso mudar o produto de lugar, faça-o sempre com o produto vazio.
 - Para limpeza do produto utilize somente pano seco ou levemente umedecido com água, nunca utilize produtos químicos.

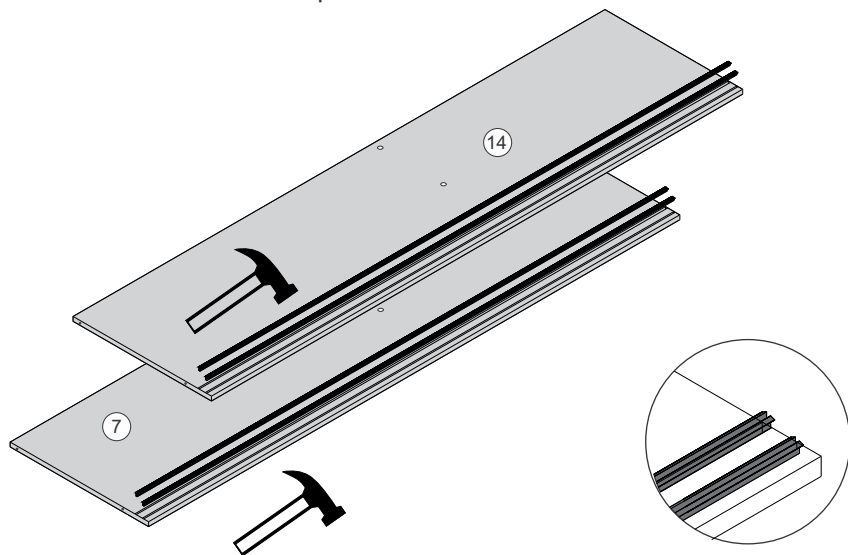
02.1192

ESQUEMA DE MONTAGEM

CÓPIA CONTROLADA

1

Prepare as peças ⑦ e ⑭ fixando os trilhos plásticos

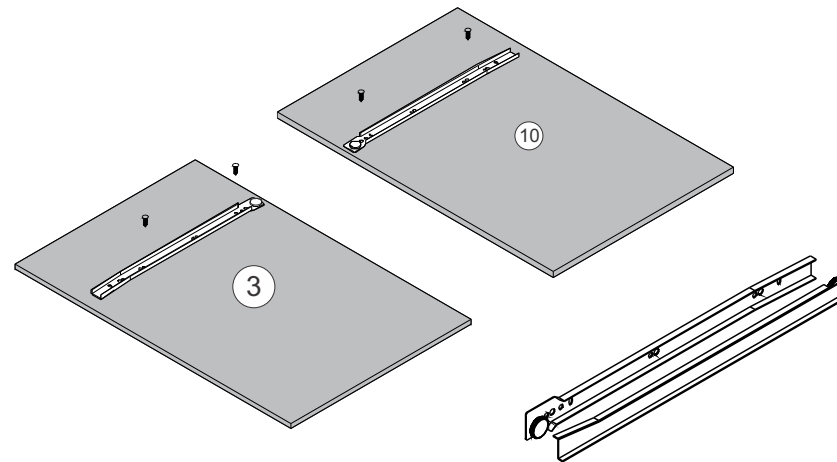


Utilize cuidadosamente o martelo para fixação do trilho plástico. Sugerimos usar o cabo do martelo

GRPA PONTE 2P 2G C/ CABECEIRA

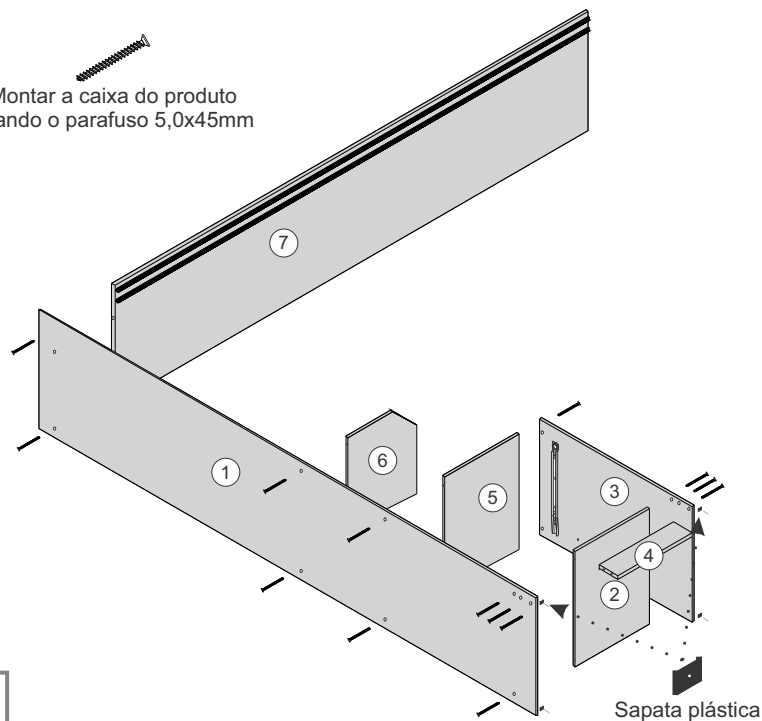
02.1192

2



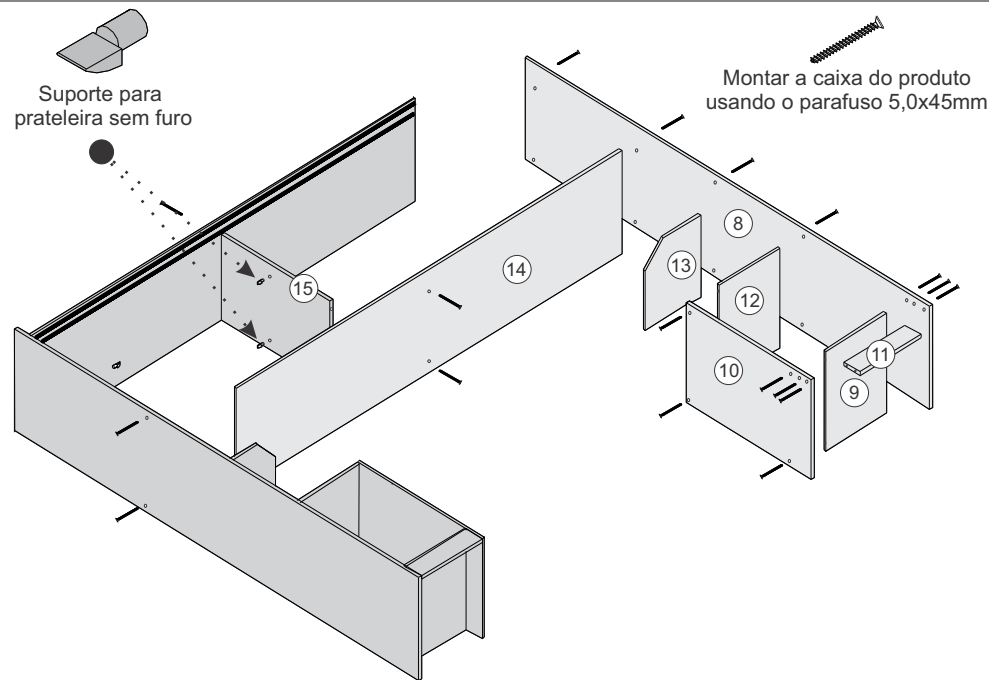
Fixe as corrediças nas peças ③ e ⑩ usando o parafuso 3,5x12mm antes a montagem do produto

Montar a caixa do produto usando o parafuso 5,0x45mm



Sapata plástica

3



Suporte para prateleira sem furo

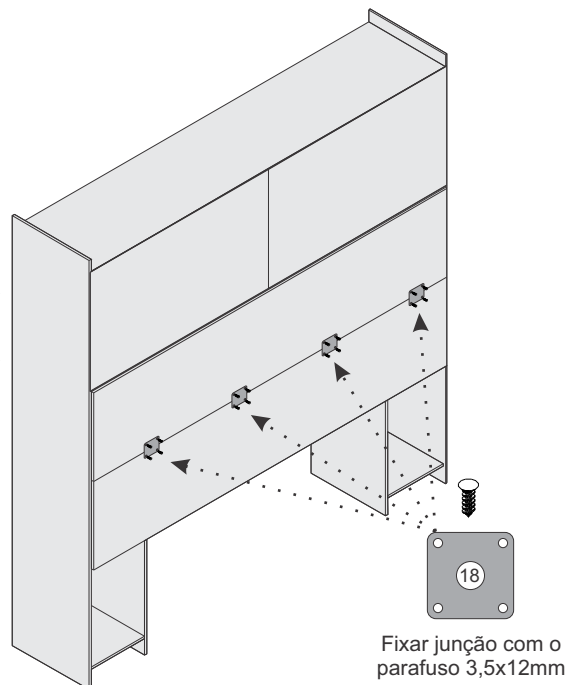
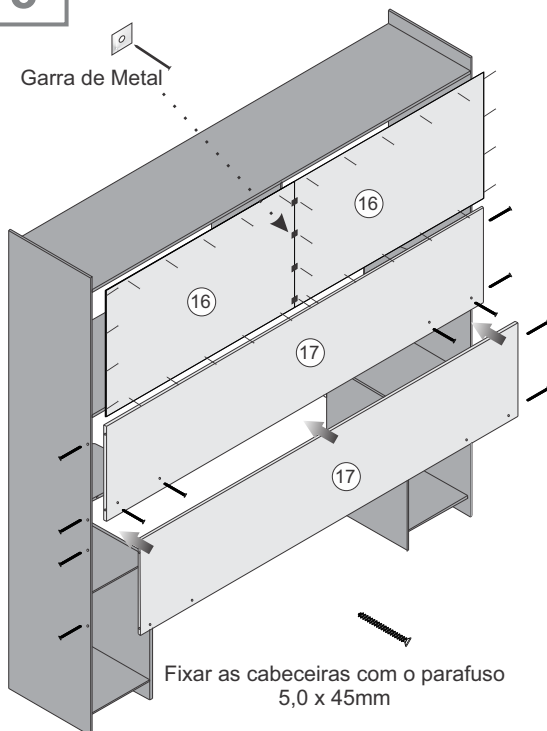
Montar a caixa do produto usando o parafuso 5,0x45mm

4

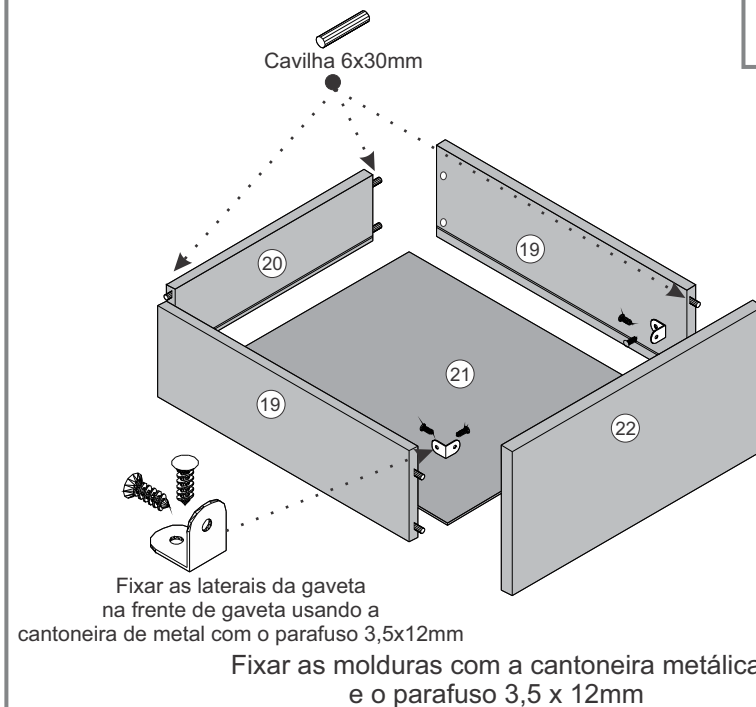
5

GRPA PONTE 2P 2G C/ CABECEIRA

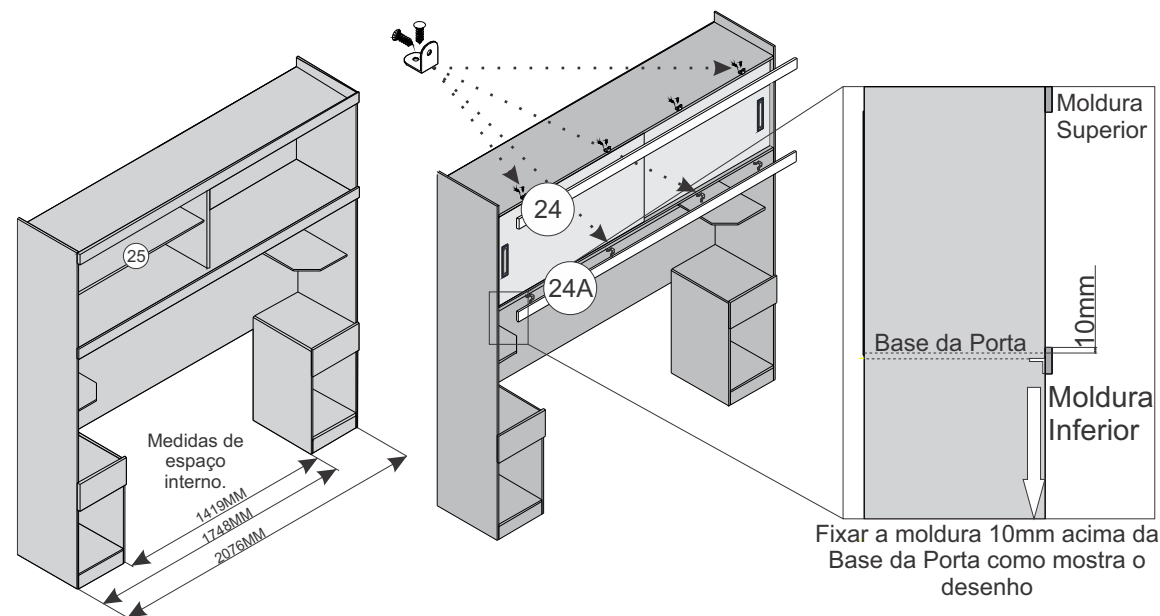
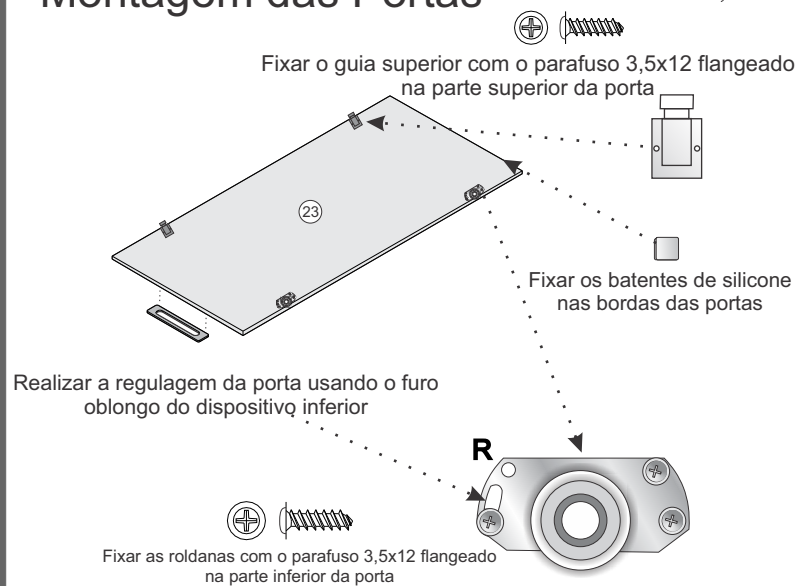
02.1192



6



Montagem das Portas



7

8

ESQUEMA DE MONTAGEM

CÓPIA CONTROLADA