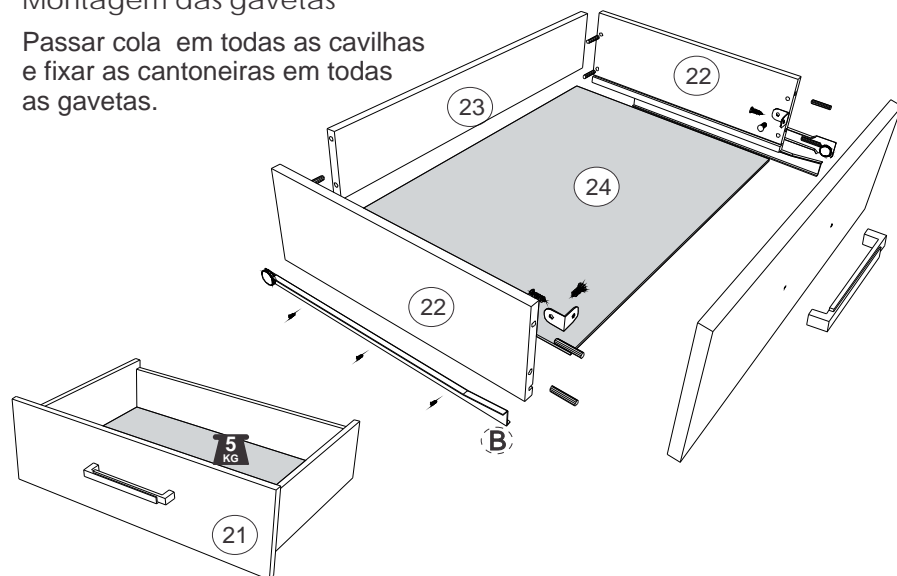


Montagem das gavetas

Passar cola em todas as cavilhas e fixar as cantoneiras em todas as gavetas.



RELATÓRIO DE COMPONENTES

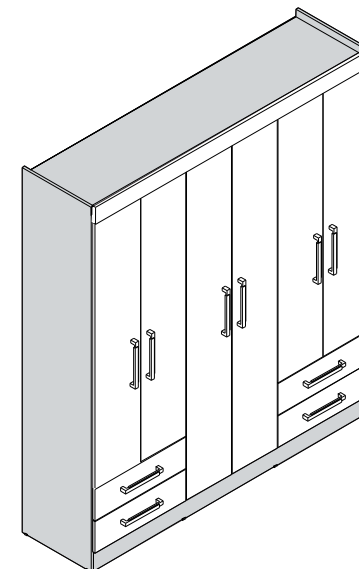
SEQ.	PREF.	CÓD	DESCRIÇÃO	QTD	VL
MONT		-	-	-	-
1	IR	0651	LATERAL ESQUERDA	1	1
2	AP	3266	TAMPO DAS GAVETAS	1	2
3	BF	1226	DIVISÓRIA DIREITA	1	1
4	O1	1296	CALCEIRO FIXO DE 578MM CINZA	1	2
5	AP	3269	BASE DE CENTRO	1	2
6	BF	1365	DIVISÓRIA ESQUERDA	1	1
7	AP	3266	TAMPO DAS GAVETAS	1	2
8	IR	0650	LATERAL DIREITA	1	1
9	IC	2248	RODAPÉ FRONTAL	1	1
10	PC	2248	RODAPÉ TRAZEIRO	1	1
11	AP	3273	TAMPO INTERMEDIÁRIO GRPA 6P	1	1
12	BF	1229	DIVISÓRIA SUPERIOR	2	1
13	AP	3272	TAMPO DO GRPA 6P	1	1
14	DP	2966	DURATREE PRE-CORTADO	2	2
15	DP	2967	DURATREE PRE-CORTADO	1	2
16	DP	2660	DURATREE PRE-CORTADO	1	1
17	AP	4143	PRATELEIRA SEM FURO	2	2
18	BI	2249	MOLDURA	1	1
19	IF	5285	PORTA MEDIA	4	2
20	IF	5283	PORTA GRANDE	2	2
21	IF	6115	FRENTE DE GAVETA	4	2
22	AP	8005	LATERAL DE GAVETA	8	1
23	AP	8004	TRASEIRO DE GAVETA	4	1
24	DP	2656	DURATREE PRE-CORTADO	4	2



BATROL - Indústria e Comércio e Móveis Ltda.
 Av. Pedro Baso 476 - Recanto Jd. Dalva - 13660-000 - Porto Ferreira - SP - Brasil
 Telefone: PABX (19) 3581-4123 / (19) 3589-5123
 Caixa Postal : 580 CNPJ: 48.024.392/001-55 Insc. Est. 555.011.453.112
 e-mail: batrol@batrol.com.br Site: www.batrol.com.br



SMARTPHONE, TABLET,
 PDAS, E SIMILARES COM
 CONEXÃO COM INTERNET.



GUARDA-ROUPA 6 PORTAS 4 GAVETAS

LINHA TURIM

Instruções Gerais:

REVISÃO.: 06 - 13/01/2016

- Para obter uma boa montagem do produto siga corretamente as instruções deste manual.
- Ferramentas para a montagem.



Parafusadeira



Chave
 Phillips



Martelo



Esquadro

- 1- Abrir a embalagem e usa-la para forrar o local em que será feita a montagem do produto.
 - 2- Separar os acessórios antes de começar a montagem.
 - 3- Utilizar somente as ferramentas corretas para a montagem, nunca improvisar ferramentas
 - 4- Passe cola em todos os encaixes do produto em que forem colocadas cavilhas.
 - 5- Coloque o produto no esquadro antes de pregar os fundos.
- Uso e limpeza.
- Sempre distribuir uniformemente o peso dos objetos pelas gavetas.
 - Se for preciso mudar o produto de lugar, faça-o sempre com o produto vazio.
 - Para limpeza do produto utilize somente pano seco ou levemente umedecido com água, nunca utilize produtos químicos.

ESQUEMA DE MONTAGEM 02.1164

CÓPIA CONTROLADA

Guarda Roupas 6 Portas 4 Gavetas 02.1164.

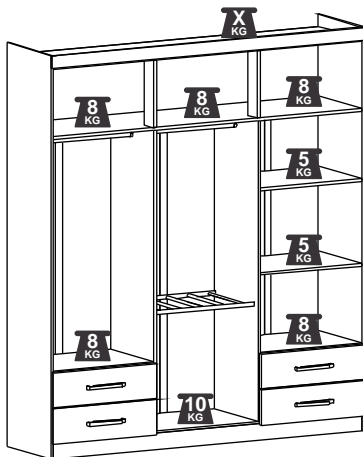
Dimensões do Produto

Altura: 2038mm
 Frente: 1788mm
 Prof. Total: 460mm
 Prof. Util: 450mm

ATENÇÃO

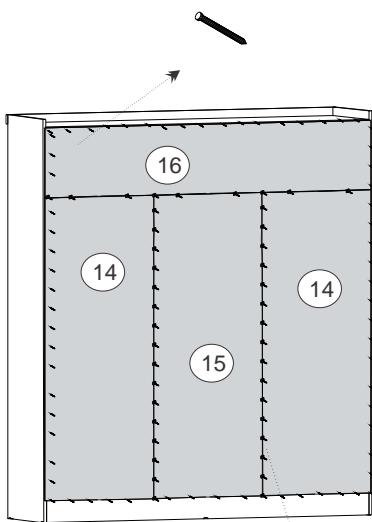
Para maior facilidade na montagem siga a seqüência numérica.

KG Peso máximo por espaço.
 Não sugerimos peso sobre o chapéu.



Esquadrear o produto antes de pregar os fundos

Preço 10 x 10



Garra Metálica

Para fixação da Moldura, utilize a Cantoneira Metálica com o Parafuso 3,5 x 12mm Cabeça Flangeada.



Parafuso M6 x 10 (Calços - Furos passantes)

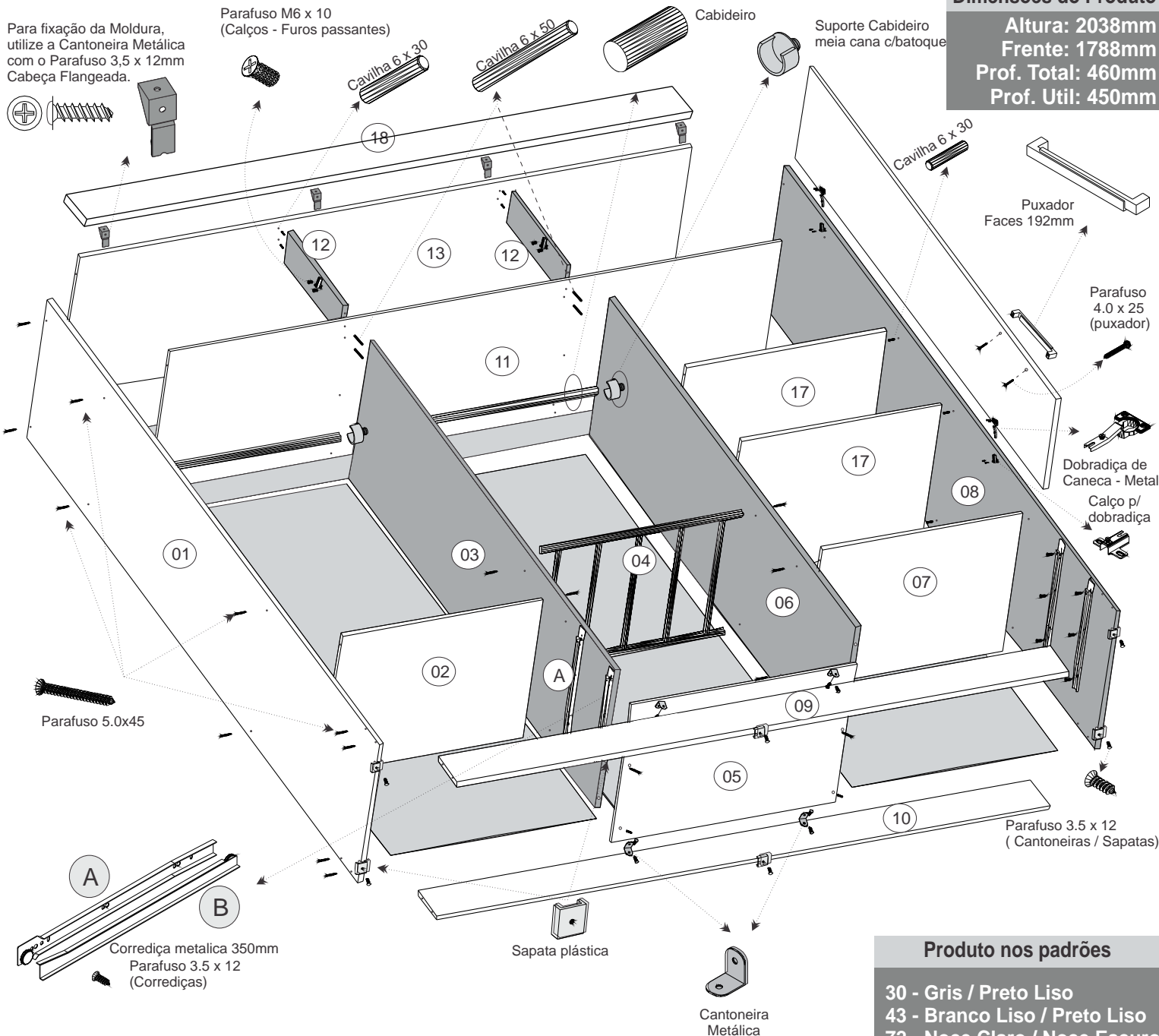


Cavilha 6 x 30

Cavilha 6 x 50

Cabideiro

Suporte Cabideiro meia cana c/batoque



Todas as medidas estão em mm (milímetros)

Produto nos padrões

30 - Gris / Preto Liso
 43 - Branco Liso / Preto Liso
 72 - Noce Claro / Noce Escuro

ESQUEMA DE MONTAGEM

CÓPIA CONTROLADA