

# Relatório de Componentes

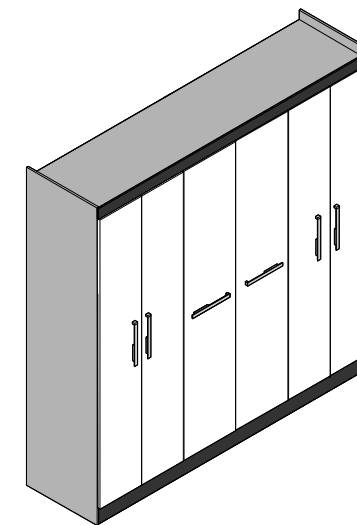
Seq.	Codigo	Descrição	QTD	VLM
01	3615	BASE	1	2
02	2150	RODAPÉ FRONTAL	1	2
03	2150	RODAPÉ TRASEIRO	1	2
04	1446	REFORÇO DO RODAPÉ	1	2
05	0737	LATERAL ESQUERDA	1	1
06	3583	TAMPO DAS GAVETAS	1	4
07	1452	DIVISÓRIA DIREITA	1	1
08	1454	DIVISÓRIA CENTRAL	1	2
09	4340	PRATELEIRA PARAFUSO	1	2
10	1453	DIVISÓRIA ESQUERDA	1	1
11	3583	TAMPO DAS GAVETAS	1	4
12	0738	LATERAL DIREITA	1	1
13	3616	TAMPO INTERMEDIÁRIO	1	2
14	1455	DIVISÓRIA SUPERIOR	2	1
15	3617	CHAPÉU	1	2
16	2225	MOLDURA	1	2
17	4341	PRATELEIRA SEM FURO	4	4
18	2782	FUNDO DO MALEIRO	2	4
19	2775	FUNDO DO PRODUTO	4	1
20	3863	FUNDO DO PRODUTO	2	3
21	6195	FRENTE DE GAVETA	4	4
22	8154	LATERAL DE GAVETA	8	4
23	8072	TRASEIRO DE GAVETA	4	4
24	2868	FUNDO DE GAVETA	4	4
25	5360	PORTA GRANDE LATERAIS	4	3
26	5399	PORTA GRANDE CENTRAIS	2	3



**BATROL - Indústria e Comércio e Móveis Ltda.**  
 Av. Pedro Baso 476 - Recanto Jd. Dalva - 13660-000 - Porto Ferreira - SP - Brasil  
 Telefone: PABX (19) 3581-4123 / (19) 3589-5123  
 Caixa Postal : 580 CNPJ: 48.024.392/001-55 Insc. Est: 555.011.453.112  
 e-mail: batrol@batrol.com.br Site: www.batrol.com.br



SMARTPHONE, TABLET,  
 PDAs, E SIMILARES COM  
 CONEXÃO COM INTERNET.



LINHA MILÃO

### Dimensões do Produto

**Altura: 2340mm**  
**Frente: 2346mm**  
**Prof. Total: 517mm**

### GUARDA ROUPAS 6P E 4G INTERNAS

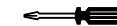
### Instruções Gerais:

REVISÃO.: 01 - 17/09/2015

- Para obter uma boa montagem do produto siga corretamente as instruções deste manual.
- Ferramentas para a montagem.



Parafusadeira



Chave  
 Phillips



Martelo



Esquadro

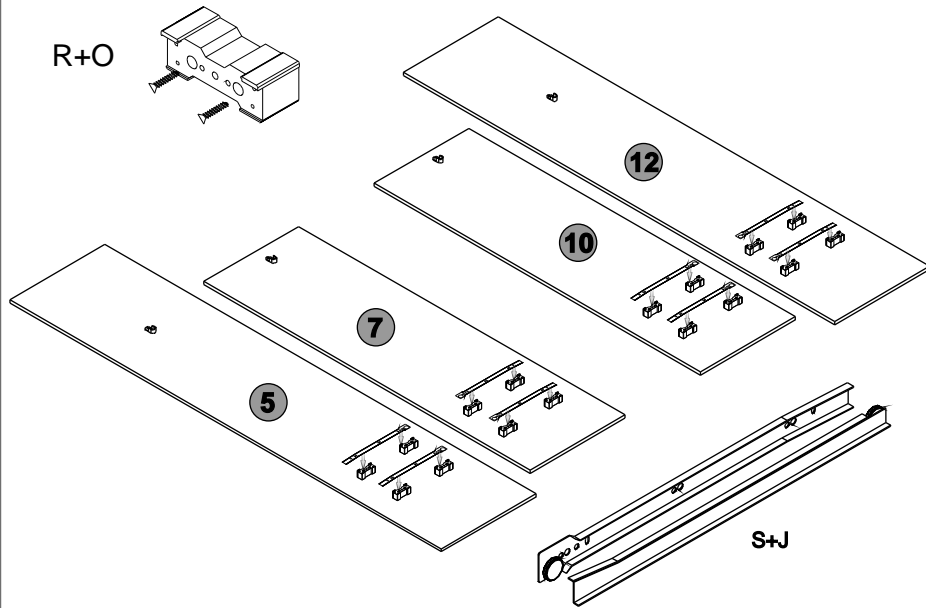
- 1- Abrir a embalagem e usa-la para forrar o local em que será feita a montagem do produto.
  - 2- Separar os acessórios antes de começar a montagem.
  - 3- Utilizar somente as ferramentas corretas para a montagem, nunca improvisar ferramentas
  - 4- Passe cola em todos os encaixes do produto em que forem colocadas cavilhas.
  - 5- Coloque o produto no esquadro antes de pregar os fundos.
- Uso e limpeza.
- Sempre distribuir uniformemente o peso dos objetos pelas gavetas.
  - Se for preciso mudar o produto de lugar, faça-o sempre com o produto vazio.
  - Para limpeza do produto utilize somente pano seco ou levemente umedecido com água, nunca utilize produtos químicos.

ESQUEMA DE MONTAGEM 02.1180.

CÓPIA CONTROLADA

1

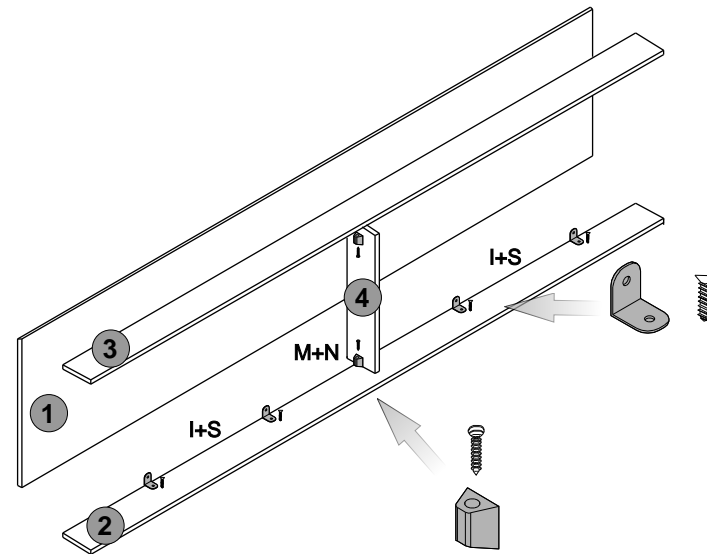
Antes de montar o produto  
fixar os distanciadores nas laterais e nas divisórias  
em seguida fixar as corrediças nos distanciadores



# Guarda Roupas 6 Portas e 4 Gavetas

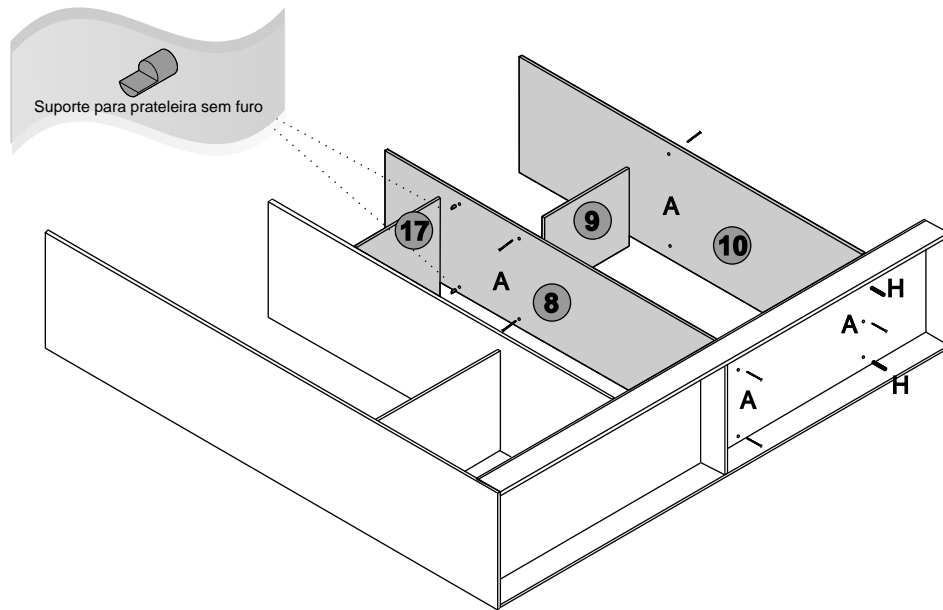
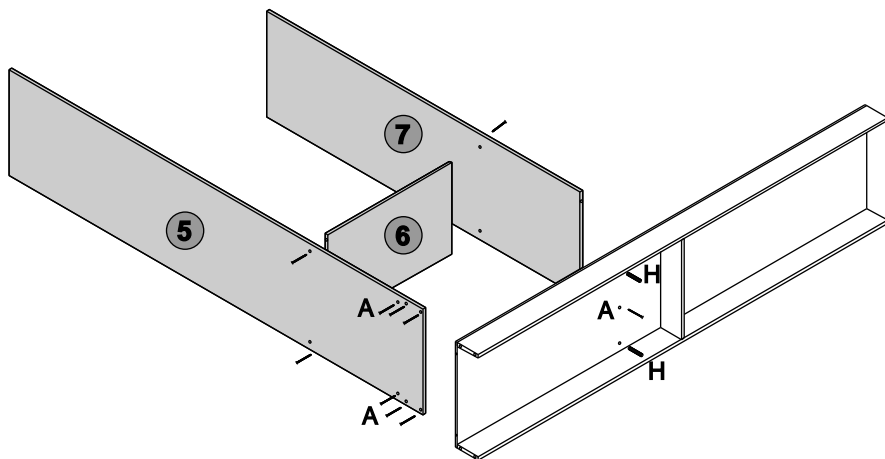
02.1180

Montar a base do produto  
segundo o desenho abaixo



2

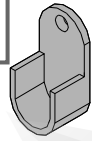
3



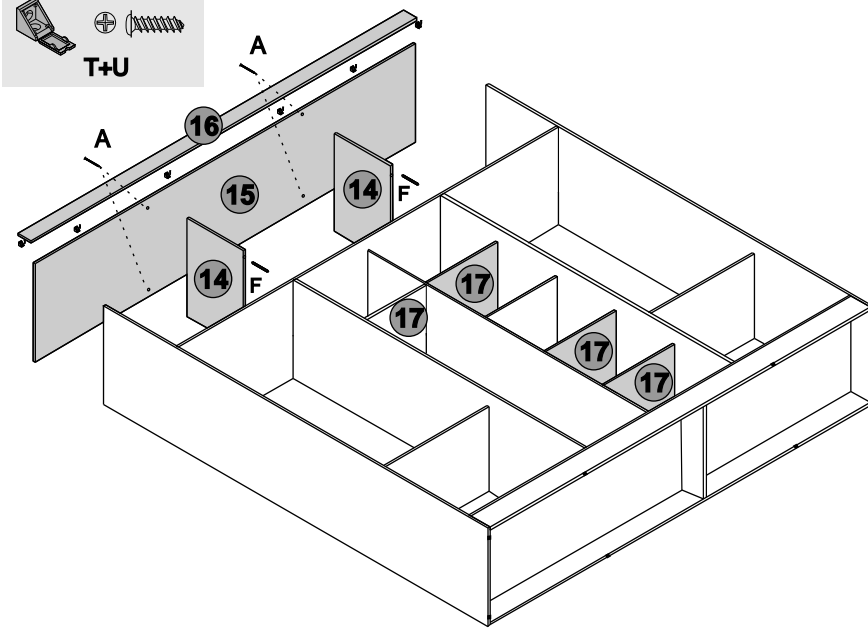
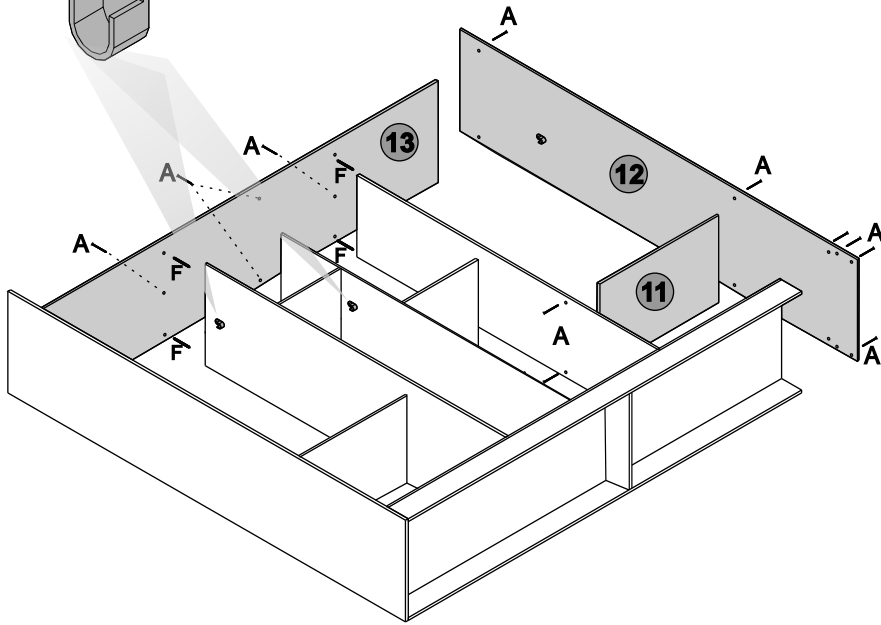
As prateleiras sem furos **17**  
deverão ser colocadas após a montagem final do produto

4

5



Fixar o suporte para cabideiro Oblongo  
5 cm para baixo do peça Nº 13 e 17

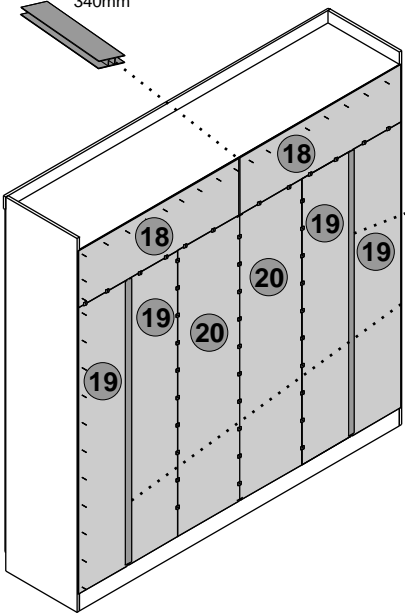


6

7

Montagem dos Fundos

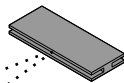
Perfil "H"  
340mm



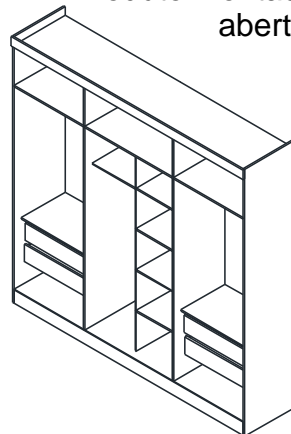
Usar o prego 10 x 10 e a garra metálica  
para a fixação dos fundos



Perfil "H"  
MDF



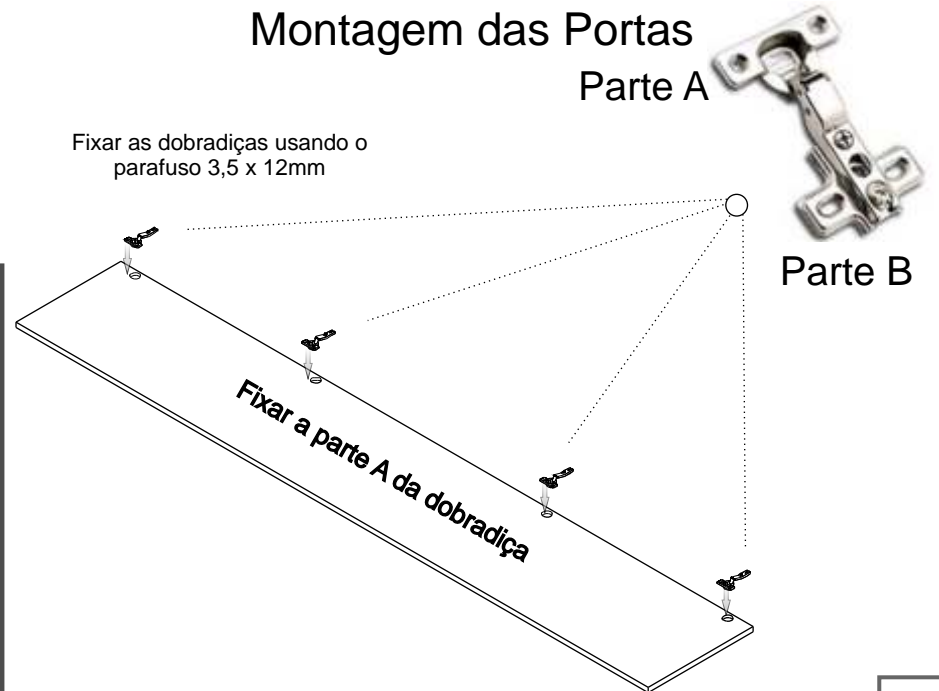
Produto montado  
aberto.



Montagem das Portas

Parte A

Fixar as dobradiças usando o  
parafuso 3,5 x 12mm



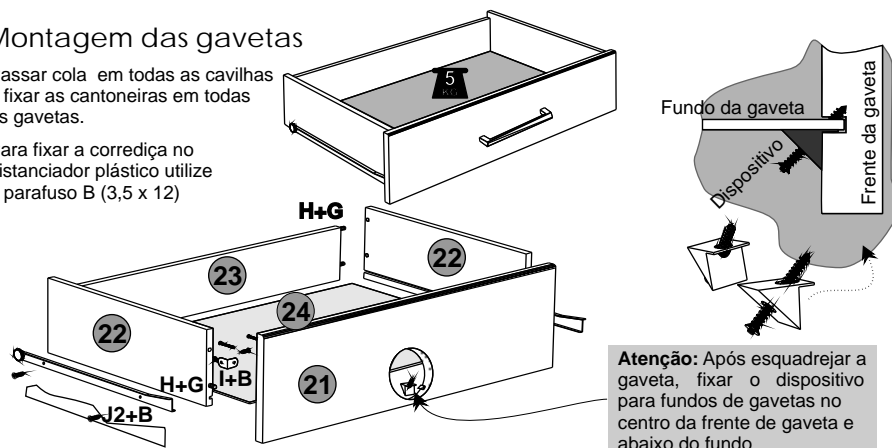
Parte B

8

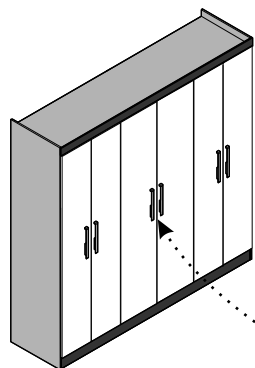
## Montagem das gavetas

Passar cola em todas as cavilhas e fixar as cantoneiras em todas as gavetas.

Para fixar a correção no distanciador plástico utilize o parafuso B (3,5 x 12)



**Atenção:** Após esquadrear a gaveta, fixar o dispositivo para fundos de gavetas no centro da frente de gaveta e abaixo do fundo.

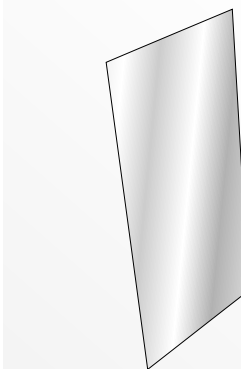
**Fixação do puxador/Espelho**

A montagem do puxador nas portas centrais (26) é opcional, quando fixados os puxadores sem o espelho pode ser fixado na vertical ou na horizontal, veja figuras ao lado.

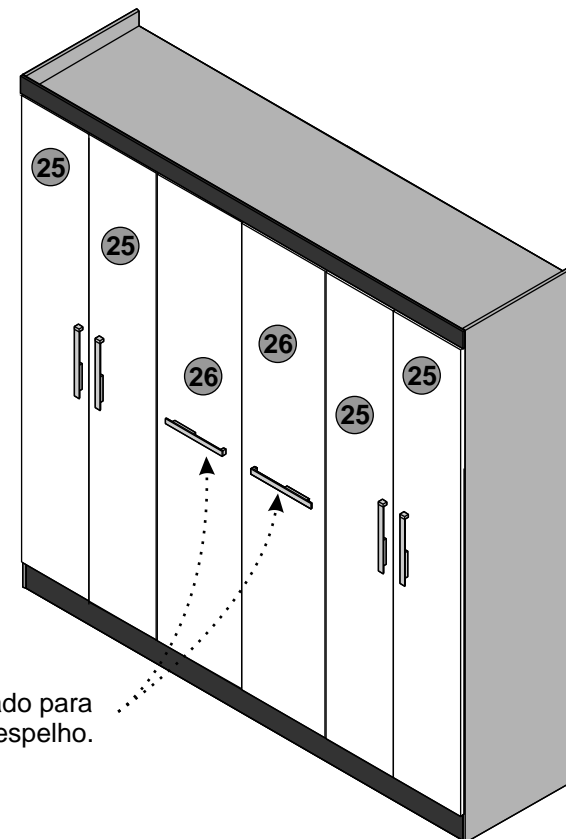
Para montar com o espelho, fixar o puxador na posição horizontal.

Puxador fixado para usar sem o espelho.

## Produto Montado



O ESPELHO é vendido separadamente



## Acessórios para montagem

<b>A</b> Parafuso 5,0 x 45	<b>B</b> Parafuso 3,5 x 12	<b>C</b> Puxador Temis 288mm	<b>D</b> Pregão 10 x 10	<b>E</b> Garra	<b>F</b> Cavilha 6 x 50	<b>G</b> Cola	<b>H</b> Cavilha 6 x 30			
<b>I</b> Cantoneira	<b>J</b> Correção Metálica 400mm J1 J2	<b>K</b> Calço	<b>L</b> Dobradiça	<b>M</b> Dispositivo Trapézio de fixação	<b>N</b> Parafuso 5 x 25	<b>O</b> Distanciador de Correção 01-3211	<b>P</b> Suporte Cabideiro Oblongo	<b>Q</b> Perfil "H" Plástico de 340mm	<b>R</b> Parafuso 3,5 x 16mm	<b>S</b> Parafuso 3,5 x 12mm